

# **DEWALT®**

**DWE4206**

**DWE4207**

**DWE4214**

**DWE4215**

**DWE4216**

**DWE4217**

**DWE4227**

**DWE4235**

**DWE4237**

**DWE4238**

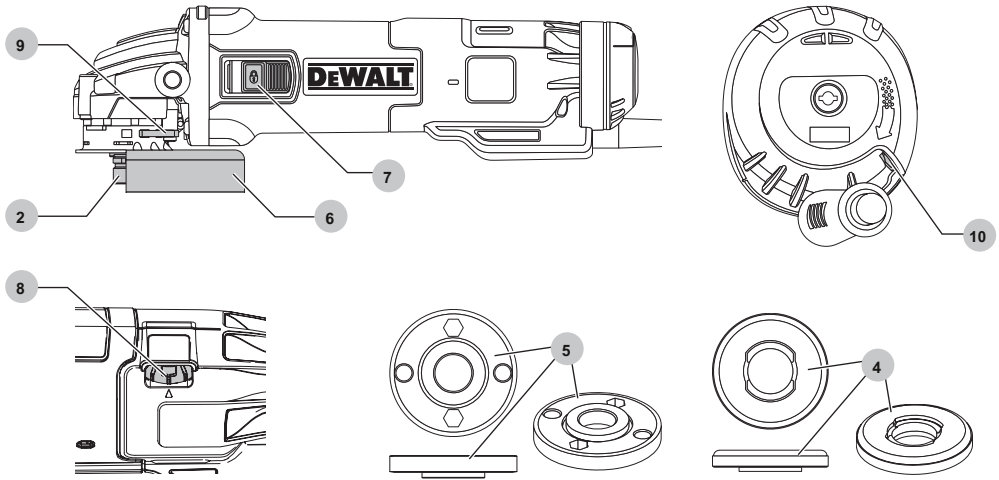
**DWE4246**

**DWE4257**

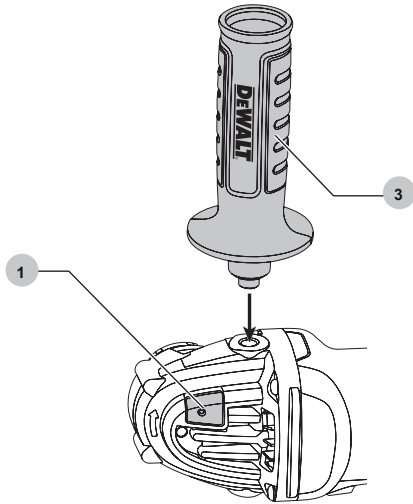
Přeloženo z původního návodu



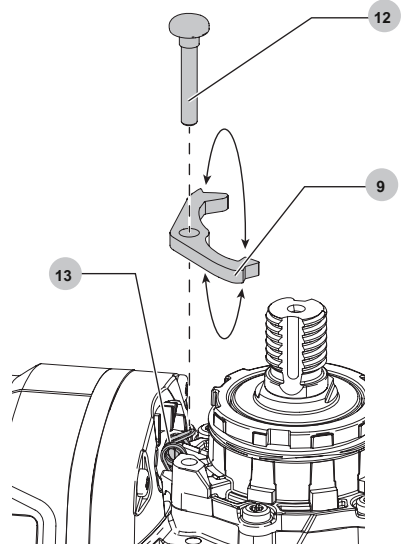
Obr



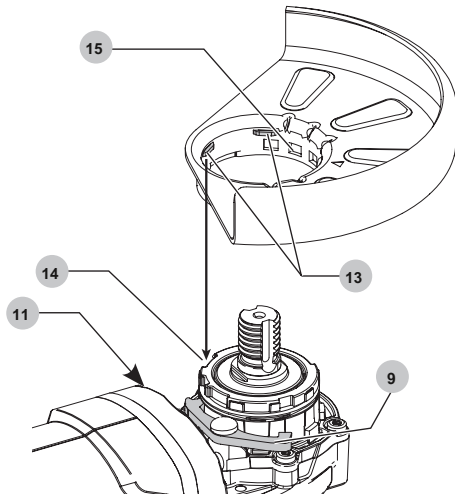
Obr



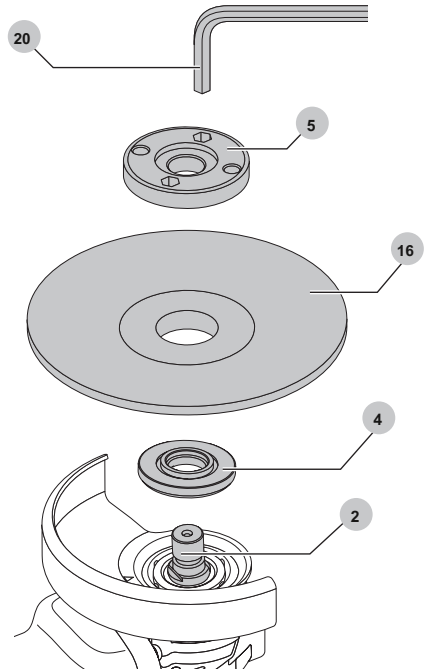
Obr



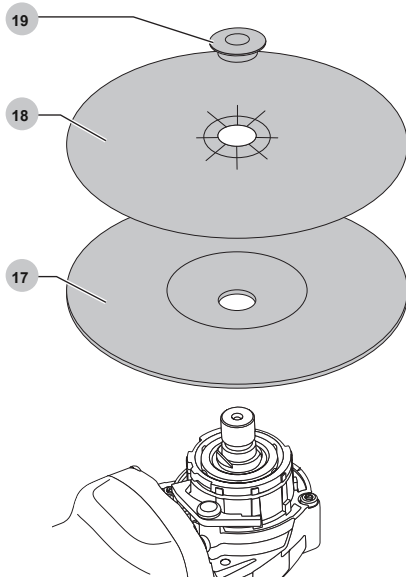
Obr



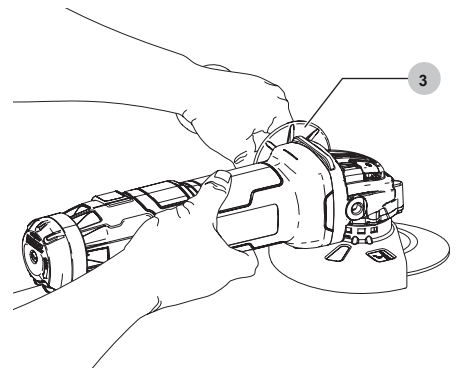
Obr



Obr



Obr



# MALÉ ÚHLOVÉ BRUSKY

DWE4206, DWE4207, DWE4214, DWE4215, DWE4216, DWE4217, DWE4227,

DWE4235, DWE4237, DWE4238, DWE4246, DWE4257

## Gratulujeme!

Vybrali jste si DE WALT nástroj. Jsou to roky zkušeností, důkladný vývoj produktů a inovace DE WALT jeden z nejspolehlivějších partnerů pro profesionální uživatele elektrického nářadí.

### Technická data

	DWE4206 QS / LX	DWE4207 QS / LX	DWE4214	DWE4215	DWE4216	DWE4217
Napětí	PROTAc 230/115	230/115	230	230	230	230
Typ	3	3	3	3	3	3
Příkon	Ž 1010	1010	1200	1200	1200	1200
Rychlost bez zatížení	min <sup>-1</sup> 11 000	11 000	11 000	11 000	11 000	11 000
Jmenovitá rychlost	min <sup>-1</sup> 11 000	11 000	11 500	11 500	11 000	11 000
Průměr kola	mm 115	125	115	115	115	125
Tloušťka kola (max.)	mm 6.0	6.0	6.0	6.0	6.0	6.0
Průměr vřetena	M14	M14	M14	M14	M14	M14
Délka vřetena	mm 18.5	18.5	18.5	18.5	18.5	18.5
Hmotnost	kg 1,85 *	1,85 *	1,85 *	1,85 *	1,85 *	1,85 *
* hmotnost zahrnuje boční rukojeť a kryt						
Celkové hodnoty hluku a vibrací (triaxový vektorový součet) podle EN 60745-2-3: L <sub>WA</sub>						
L <sub>WA</sub> (hladina akustického tlaku emise)	dB (A) 92,0	92,0	92,0	92,0	92,0	92,0
L <sub>WA</sub> (hladina akustického výkonu)	dB (A) 103,0	103,0	103,0	103,0	103,0	103,0
K (nejistota pro danou hladinu zvuku)	dB (A) 3	3	3	3	3	3
Broušení povrchu						
Hodnota emise vibrací a <sub>h,AG</sub> =	m / s <sup>2</sup> 8.3	8.3	8.3	8.3	8.3	8.3
Nejistota K =	m / s <sup>2</sup> 1.5	1.5	1.5	1.5	1.5	1.5
Brusné kotouče						
Hodnota emise vibrací a <sub>h,DS</sub> =	m / s <sup>2</sup> 3.0	3.0	3.0	3.0	3.0	3.0
Nejistota K =	m / s <sup>2</sup> 1.5	1.5	1.5	1.5	1.5	1.5

**POZOR:** Práce s drátěným kartáčem nebo abrazivním řezáním může vést k různým úrovním vibrací!

Úroveň vibrací uvedená v tomto informačním listu byla měřena v souladu se standardizovanou zkouškou uvedenou v EN60745 a lze ji použít k porovnání jednoho nástroje s druhým. Může být použit pro předběžné posouzení expozice.

**VAROVÁNÍ:** Deklarovaná úroveň emise vibrací představuje hlavní použití nástroje. Pokud se však nástroj používá pro různé aplikace, s jiným příslušenstvím nebo špatně udržovaný, emise vibrací se mohou lišit. To může významně zvýšit úroveň expozice po celou pracovní dobu.

Odhad úrovně vystavení vibracím by měl brát v úvahu také časy, kdy je nástroj vypnutý nebo když běží, ale ve skutečnosti tuto práci neprovádí. To může významně snížit úroveň expozice po celou pracovní dobu.

Stanovte další bezpečnostní opatření na ochranu obsluhy před účinky vibrací, například: udržujte nářadí a příslušenství, udržujte ruce v teple, organizujte pracovní vzorce.

		DWE4227	DWE4235	DWE4237	DWE4238	DWE4246	DWE4257
Napětí	PROTI <sub>ac</sub>	230	230	230	230	230	230
Typ		3	3	3	1	1	1
Příkon	Ž	1200	1400	1400	1400	1200	1500
Rychlost bez zatížení	min <sup>-1</sup>	11000	11500	11500	9300	2800-10 000	2800-10 000
Jmenovitá rychlost	min <sup>-1</sup>	11000	11500	11500	9300	10 000	10 000
Průměr kola	mm	125	125	125	150	115	125
Tloušťka kola (max.)	mm	6.0	6.0	6.0	6.0	6.0	6.0
Průměr vřetena		M14	M14	M14	M14	M14	M14
Délka vřetena	mm	18.5	18.5	18.5	18.5	20.1	20.1
Hmotnost	kg	1,85 *	1,85 *	1,85 *	2,5 *	2,5 *	2,5 *
* hmotnost zahrnuje boční rukojeť a kryt							
Celkové hodnoty hluku a vibrací (triakový vektorový součet) podle EN 60745-2-3: L <sub>WA</sub>							
L <sub>WA</sub> (hladina akustického tlaku emise)	dB (A)	92,0	92,0	92,0	92,0	92,0	92,0
L <sub>WA</sub> (hladina akustického výkonu)	dB (A)	103,0	103,0	103,0	103,0	103,0	103,0
K (nejistota pro danou hladinu zvuku)	dB (A)	3	3	3	3	3	3
Broušení povrchu							
Hodnota emise vibrací a <sub>h,AG</sub> =	m / s <sup>2</sup>	8.3	8.3	8.3	8.3	8.3	8.3
Nejistota K =	m / s <sup>2</sup>	1.5	1.5	1.5	1.5	1.5	1.5
Brusné kotouče							
Hodnota emise vibrací a <sub>h,DS</sub> =	m / s <sup>2</sup>	3.0	3.0	3.0	-	3.0	3.0
Nejistota K =	m / s <sup>2</sup>	1.5	1.5	1.5	-	1.5	1.5

**POZOR:** Práce s drátěným kartáčem nebo abrazivním řezáním může vést k různým úrovním vibrací!

## ES prohlášení o shodě

Směrnice o strojních zařízeních



### Malé úhlové brusky

DWE4206, DWE4207, DWE4214, DWE4215, DWE4216, DWE4217,  
DWE4227, DWE4235, DWE4237, DWE4238, DWE4246, DWE4257

D E WALT prohlašuje, že tyto produkty popsané pod

**Technická data** jsou v souladu s:

2006/42 / ES, EN60745-1: 2009 + A11: 2009, EN60745-2-3: 2011 + A2: 2013 + A11: 2014 + A12: 2014 + A13: 2015.

Tyto výrobky rovněž vyhovují směrnicím 2014/30 / EU a 2011/65 / EU.  
Pro více informací kontaktujte D E WALT na následující adrese nebo na zadní straně příručky.

Níže podepsaný je odpovědný za sestavení souboru technické dokumentace a činí toto prohlášení jménem D E WALT.

Markus Rempel

Ředitel inženýrství

D E WALT, Richard-Klinger-Straße 11,  
D-65510, Idstein, Německo

07.06.2018



**VAROVÁNÍ:** Abyste snížili riziko zranění, přečtěte si návod k použití.

### Definice: Bezpečnostní pokyny

Níže uvedené definice popisují úroveň závažnosti pro každé signální slovo.  
Přečtěte si prosím příručku a věnujte pozornost těmto symbolům.

**NEBEZPEČÍ:** Označuje bezprostředně nebezpečnou situaci, které, pokud se jí nevyhnete, **vůle** výsledek v **smrt nebo vážné zranění**.

**VAROVÁNÍ:** Označuje potenciálně nebezpečnou situaci, které, pokud se jí nevyhnete, **mohl** výsledek v **smrt nebo vážné zranění**.

**POZOR:** Označuje potenciálně nebezpečnou situaci, které, pokud se jí nevyhnete, **smět** výsledek v **lehké nebo středně těžké zranění**.

**OZNÁMENÍ:** Označuje postup **nesouvisí s úrazem** které, pokud se mu nevyhnete, **smět** výsledek v **poškození majetku**.

Označuje riziko úrazu elektrickým proudem.

Označuje riziko požáru.

## Obecná bezpečnostní upozornění pro elektrické nářadí

**VAROVÁNÍ: Přečtete si všechna bezpečnostní varování a všechny pokyny.** Nedodržení varování a pokynů může mít za následek úraz elektrickým proudem, požár nebo vážná zranění.

## ULOŽTE VŠECHNA VAROVÁNÍ A POKYNY PRO BUDOUCÍ REFERENCE

Pojem „elektrické nářadí“ ve varováních se týká vašeho elektrického nářadí napájeného ze sítě (s napájecím kabelem) nebo z elektrického nářadí napájeného z baterie (bez kabelu).

### 1) Bezpečnost pracovního prostoru

- Udržujte pracovní prostor čistý a dobře osvětlený.** Nepořádek nebo tma oblastí zvou neohodý.
- S elektrickým nářadím nepracujte výbušné prostředí, například v přítomnosti hořlavých kapalin, plynů nebo prachu.** Elektrické nářadí vytváří jiskry, které mohou zapálit prach nebo výpar.
- Během provozu udržujte děti a přihlízející mimo dosah elektrické nářadí.** Rozptýlení může způsobit ztrátu kontroly.

### 2) Elektrická bezpečnost

- Zástrčky elektrického nářadí musí odpovídat zásuvce. Nikdy upravit zástrčku jakýmkoli způsobem. U uzemněného elektrického nářadí nepoužívejte žádné zástrčky adaptéru.**  
Neupravené zástrčky a odpovídající zásuvky snižují riziko úrazu elektrickým proudem.
- Vyvarujte se kontaktu těla s uzemněným nebo uzemněným povrchy, jako jsou potrubí, radiátory, sporáky a chladničky.** Pokud je vaše tělo uzemněno, existuje zvýšené riziko úrazu elektrickým proudem.
- Nevystavujte elektrické nářadí dešti nebo vlhku.**  
Voda vnikající do elektrického nářadí zvyšuje riziko úrazu elektrickým proudem.
- Nezneužívejte kabel. Nikdy nepoužívejte napájecí kabel k přenášení, tahání nebo odpojování elektrického nářadí. Chraňte kabel před horkem, olejem, ostrými hranami nebo pohyblivými částmi.** Poškozené nebo zamotané kabely zvyšují riziko úrazu elektrickým proudem.
- Při práci s elektrickým nářadím venku používejte prodlužovací kabel vhodný pro venkovní použití.** Použití kabelu vhodného pro venkovní použití snižuje riziko úrazu elektrickým proudem.
- Pokud je provoz elektrického nářadí nevyhnutelný ve vlhkém prostředí, použijte zdroj chráněný proudovým chráničem (RCD).** Použití proudového chrániče snižuje riziko úrazu elektrickým proudem.

### 3) Osobní bezpečnost

- Buďte ve střehu, sledujte, co děláte, a používejte zdravý rozum při práci s elektrickým nářadím. Nepoužívejte elektrické nářadí, jste-li unavení nebo pod vlivem drog, alkoholu nebo léků.** Pozor na nepozornost při práci s elektrickým nářadím může mít za následek vážné zranění.
- Používejte osobní ochranné prostředky. Vždy noste ochranu očí.** Ochranné vybavení, jako je protiprachová maska,

nekroužavá bezpečnostní obuv, přílba nebo ochrana sluchu používaná za vhodných podmínek snižují zranění osob.

- Zabraňte neúmyslnému spuštění. Před připojením k napájecímu zdroji nebo baterii, zvednutím nebo přenášením nářadí se ujistěte, že je vypínač v poloze vypnuto.** Při přenášení elektrického nářadí s prstem na spínači nebo při zapnutí elektrického nářadí, které má spínač v poloze zapnuto, může dojít k nehodě.
- Před zapnutím elektrického nářadí odstraňte seřizovací klíč nebo klíč.** Klíč nebo klíč ponechaný připevněný k rotující části elektrického nářadí může způsobit zranění.
- Nepřekračujte dosah. Udržujte pořádný základ a rovnováhu.** To umožňuje lepší ovládání elektrického nářadí v neočekávaných situacích.
- Oblékněte se správně. Nenoste volné oblečení nebo šperky. Chraňte své vlasy, oděv a rukavice v bezpečné vzdálenosti od pohyblivých částí.** Volné oblečení, šperky nebo dlouhé vlasy mohou být zachyceny v pohyblivých částech.
- Pokud jsou k dispozici zařízení pro připojení zařízení na odsávání a sběr prachu, zkontrolujte, zda jsou připojena a správně používána.** Použití sběru prachu může snížit nebezpečí spojená s prachem.

### 4) Použití a péče o elektrické nářadí

- Nepoužívejte na nářadí sílu. Použijte správnou sílu nástroj pro vaši aplikaci.** Správné elektrické nářadí bude dělat práci lépe a bezpečněji v míře, pro kterou bylo navrženo.
- Nepoužívejte elektrické nářadí, pokud se spínač neotáčí zapíná a vypíná.** Každé elektrické nářadí, které nelze ovládat spínačem, je nebezpečné a musí být opraveno.
- Před prováděním jakýchkoli úprav, výměny příslušenství nebo uskladnění elektrického nářadí odpojte zástrčku od zdroje napájení a / nebo akumulátor od elektrického nářadí.** Tato preventivní bezpečnostní opatření snižují riziko náhodného spuštění elektrického nářadí.
- Nečinné elektrické nářadí skladujte mimo dosah dětí a nedovolte, aby s ním elektrické nářadí obsluhovaly osoby, které s ním nejsou obeznámeny nebo v tomto návodu.**  
Elektrické nářadí je v rukou neškolených uživatelů nebezpečné.
- Údržbu elektrického nářadí. Zkontrolujte vychýlení nebo uváznutí pohyblivých dílů, rozbítí dílů a jiné podmínky, které mohou ovlivnit funkci elektrického nářadí. Pokud je nářadí poškozené, nechejte jej před použitím opravit.** Mnoho nehod je způsobeno špatně udržovaným elektrickým nářadím.
- Řezné nástroje udržujte ostré a čisté.** Správně udržované řezné nástroje s ostrými řeznými hranami jsou méně náchylné k uváznutí a jsou snadněji ovladatelné.
- Používejte elektrické nářadí, příslušenství a nástroje, v souladu s těmito pokyny, s ohledem na pracovní podmínky a práci, kterou je třeba provést.** Používání elektrického nářadí k jiným účelům, než ke kterým je určeno, může vést k nebezpečné situaci.

## 5) Servis

- a) *Nechte své elektrické nářadí opravit kvalifikovanou opravou osoba, která používá pouze identické náhradní díly. Tím zajistíte zachování bezpečnosti elektrického nářadí.*

## DALŠÍ ZVLÁŠTNÍ PRAVIDLA BEZPEČNOSTI

### Bezpečnostní pokyny pro všechny operace

- a) *Toto elektrické nářadí má fungovat jako bruska, bruska (DWE4238 je vyloučena), drátěný kartáč nebo nástroj pro odříznutí. Přečtěte si všechna bezpečnostní varování, pokyny, ilustrace a technické údaje dodávané s tímto elektrickým nářadím. Nedodržení všech níže uvedených pokynů může mít za následek úraz elektrickým proudem, požár nebo vážná zranění.*
- b) *Operace, jako je leštění a broušení (DWE4238) se s tímto elektrickým nářadím nedoporučuje. Práce, pro které nebylo elektrické nářadí určeno, mohou způsobit nebezpečí a způsobit zranění.*
- c) *Nepoužívejte příslušenství, které není výslovně navrženo a doporučeno výrobcem nářadí. Jen proto, že lze příslušenství připojit k vašemu elektrickému nářadí, nezaručuje bezpečný provoz.*
- d) *Jmenovité otáčky příslušenství se musí rovnat minimálně maximálním otáčkám vyznačeným na elektrickém nářadí. Příslušenství, které běží rychleji, než je jeho jmenovitá rychlost, se může rozbít a odletět.*
- e) *Vnější průměr a tloušťka vašeho příslušenství musí odpovídat kapacitě vašeho elektrického nářadí. Nesprávně dimenzované příslušenství nelze adekvátně chránit nebo kontrolovat.*
- f) *Uložení příslušenství se závitem musí odpovídat závitů vřetená brusky. U příslušenství namontovaného pomocí přírub musí upínací otvor pro příslušenství odpovídat polohovacímu průměru příruby. Příslušenství, které neodpovídá montážnímu hardwaru elektrického nářadí, se vybalancuje, nadměrně vibruje a může způsobit ztrátu kontroly.*
- g) *Nepoužívejte poškozené příslušenství. Před každým použitím zkontrolujte příslušenství, jako jsou brusné kotouče, zda nejsou otřepené a prasklé, opěrná podložka, zda nejsou prasklé, roztržené nebo nadměrně opotřebené, drátěný kartáč, zda nejsou uvolněné nebo prasklé dráty. Pokud elektrické nářadí nebo příslušenství spadne, zkontrolujte, zda není poškozené, nebo namontujte nepoškozené příslušenství. Po kontrole a instalaci příslušenství umístěte sebe a okolní osoby mimo rovinu rotujícího příslušenství a nechejte nářadí běžet maximální rychlostí bez zátěže. Poškozené příslušenství se během této zkušební doby obvykle rozpadne.*
- h) *Noste osobní ochranné prostředky. V závislosti na aplikaci použijte ochranný štít, ochranné brýle nebo ochranné brýle. V případě potřeby noste protiprachovou masku, chrániče sluchu, rukavice a dílenskou zástěrku schopnou zastavit malé abrazivní nebo úlomky obrobku.*

*Ochrana očí musí být schopna zastavit létání*

*úlomky generované různými operacemi. Protiprachová maska nebo respirátor musí být schopné filtrovat částice generované vaší operací. Dlouhodobé vystavení hluku vysoké intenzity může způsobit ztrátu sluchu.*

- i) *Udržujte kolemjdoucí v bezpečné vzdálenosti od pracovního prostoru. Každý, kdo vstoupí do pracovního prostoru, musí mít osobní ochranné prostředky. Úlomky obrobku nebo rozbité příslušenství mohou odletět a způsobit zranění mimo bezprostřední oblast činnosti.*
- j) *Pokud provádíte práci, při které by se řezací příslušenství mohlo dotknout skrytých vodičů nebo vlastního kabelu, držte elektrické nářadí pouze za izolované úchopové plochy. Kontakt s „živým“ vodičem může způsobit, že nechráněné kovové části elektrického nářadí budou „živé“ a může způsobit úraz elektrickým proudem.*
- k) *Umístěte kabel mimo dosah rotujícího příslušenství. Ztratíte-li kontrolu, šňůra může být prořiznuta nebo sevřena a může dojít k natažení ruky nebo ruky do rotujícího příslušenství.*
- l) *Elektrické nářadí nikdy nepokládejte, dokud se příslušenství úplně nezastaví. Rotující příslušenství může uchopit povrch a vytáhnout elektrické nářadí z vaší kontroly.*
- m) *Neprovazujte elektrické nářadí, když ho nosíte u sebe strana. Náhodný kontakt s otáčejícím se příslušenstvím by mohl zaseknout vaše oblečení a vtáhnout příslušenství do těla.*
- n) *Pravidelně čistěte větrací otvory elektrického nářadí. The ventilátor motoru bude táhnout prach uvnitř skříně a nadměrné hromadění práškového kovu může způsobit elektrická nebezpečí.*
- o) *Nepoužívejte elektrické nářadí v blízkosti hořlavých materiálů materiálu. Jiskry by mohly tyto materiály zapálit.*
- p) *Nepoužívejte příslušenství, které vyžaduje kapalné chladivo. Použití vody nebo jiných kapalných chladících kapalin může vést k úrazu elektrickým proudem nebo k úrazu elektrickým proudem.*
- q) *Na tomto nářadí nepoužívejte kola typu 11 (rozšiřující se kalíšek). Použití nevhodného příslušenství může vést ke zranění.*
- r) *Vždy používejte boční rukojeť. Pevně utáhněte rukojeť. K udržení kontroly nad nářadím by měla být vždy používána boční rukojeť.*

## DALŠÍ BEZPEČNOSTNÍ POKYNY PRO VŠECHNY OPERACE

### Příčiny a prevence zpětného rázu

#### operátorem

*Zpětný ráz je náhlá reakce na sevřeně nebo zaseknuté rotující kolo, podložku, kartáč nebo jiné příslušenství. Sevření nebo uvíznutí způsobí rychlé zablokování rotujícího příslušenství, což následně způsobí, že nekontrolované elektrické nářadí bude v bodě vázání tlačeno v opačném směru, než je rotace příslušenství.*

*Například pokud je brusný kotouč uchopen nebo sevřen obrobkem, může se okraj kotouče, který vstupuje do bodu sevření, zabodnout do povrchu materiálu, který způsobí kotouč*



vylézt nebo vykopnout. Kolo může skákat směrem k operátorovi nebo od něj, v závislosti na směru pohybu kola v místě seřízení. Za těchto podmínek se mohou také rozbit brusné kotouče.

Zpětný ráz je výsledkem nesprávného použití nástroje a / nebo nesprávných provozních postupů nebo podmínek a lze mu zabránit provedením příslušných preventivních opatření, jak je uvedeno níže:

- a) **Upevněte pevně rukojeť na elektrickém nástroji a ve správné poloze**  
Vaše tělo a paže vám umožní odolat silám zpětného rázu. Vždy používejte pomocnou rukojeť, pokud je k dispozici, pro maximální kontrolu nad zpětným rázem nebo reakcí točivého momentu během spouštění. Obsluha může řídit reakce točivého momentu nebo síly zpětného rázu, jsou-li přijata náležitá preventivní opatření.
- b) **Nikdy nedávejte ruku do blízkosti rotujícího příslušenství.**  
Může dojít k zpětnému rázu příslušenství.
- c) **Pokud dojde k zpětnému rázu, neumístejte tělo na místo, kde se bude elektrické nářadí pohybovat.** Zpětný ráz bude pohánět nástroj ve směru opačném k pohybu kola v místě zachycení.
- d) **Při práci v rozích, ostrých hranách atd. Buďte obzvláště opatrní.**  
Dbejte na to, aby příslušenství neodskočilo a nezadrhlo se. Rohy, ostré hrany nebo odrazy mají tendenci zachytit rotující příslušenství a způsobit ztrátu kontroly nebo zpětný ráz.
- e) **Nepřipojujte řezací kotouč pilového řetězu nebo pilový kotouč s ozubeným kolem.** Takové nože vytvářejí častý zpětný ráz a ztrátu kontroly.

## Bezpečnostní varování specifická pro broušení a abrazivní řezání

- a) **Používejte pouze typy kol, které jsou pro váš model doporučené elektrické nářadí a ochranný kryt určený pro vybrané kolo.** Kola, pro která nebylo elektrické nářadí zkonstruováno, nelze dostatečně chránit a jsou nebezpečná.
- b) **Brusná plocha středově stlačených kol musí být připevněn pod rovinu ochranného rtu.**  
Nesprávně namontované kolo, které vyčnívá rovinou ochranného rtu, nelze dostatečně chránit.
- c) **Ochranný kryt musí být bezpečně připevněn k elektrickému nářadí a umístěn tak, aby byla zajištěna maximální bezpečnost, aby bylo co nejméně obnaženo kolo směrem k obsluze.**  
Ochranný kryt pomáhá chránit obsluhu před rozbitými úlomky kola, náhodným kontaktem s kolem a jiskrami, které by mohly vznítit oděv.
- d) **Kola se smí používat pouze pro doporučené použití. Například: nebruste se stranou rozbrušovacího kotouče.** Abrazivní rozbrušovací kotouče jsou určeny pro obvodové broušení, boční síly působící na tyto kotouče mohou způsobit jejich rozbití.
- e) **Vždy používejte nepoškozené příruby kola, které mají správnou velikost a tvar pro vybrané kolo.**  
Správné příruby kola podepírají kolo, čímž se snižuje možnost zlomení kola. Příruby pro rozbrušovací kotouče se mohou lišit od přírub brusného kotouče.

f) **Nepoužívejte opotřebovaná kola s větším výkonem nástroje.** Kotouč určený pro větší elektrické nářadí není vhodný pro vyšší rychlost menšího nářadí a může prasknout.

## Další bezpečnostní varování specifická pro abrazivní řezací operace

- a) **Nezasekávejte rozbrušovací kotouč a nepřiměřeně jej nepoužívejte tlak. Nepokoušejte se o příliš velkou hloubku řezu.** Přetížení kola zvyšuje zatížení a náchylnost ke zkroucení nebo uváznutí kola v řezu a možnost zpětného rázu nebo rozbití kola.
- b) **Neumístejte své tělo v jedné rovině s a za sebou rotující kolo.** Pokud se kotouč v místě operace vzdaluje od těla, možný zpětný ráz může pohánět rotující kotouč a elektrické nářadí přímo na vás.
- c) **Pokud je kotouč vázán nebo pokud z jakéhokoli důvodu přerušujete řez, vypněte nářadí a držte jej nehybně, dokud se kotouč zcela nezastaví. Nikdy se nepokoušejte vyjmout odřezávací kolo z řezu, když je kolo v pohybu, mohlo by dojít k zpětnému rázu.** Prozkoumejte a proveďte nápravná opatření, abyste odstranili příčinu uváznutí kola.
- d) **Neobnovujte řezání obrobru. Nechte kolo dosáhnout plné rychlosti a opatrně znovu vstupte do řezu.** Pokud se elektrické nářadí znovu spustí v obrobru, může se kotouč uvázat, vyšlapat nebo zpětně kopat.
- e) **Podepřete panely nebo jakýkoli nadměrně velký obrobek, abyste minimalizovali riziko skřípnutí a zpětného rázu kola.**  
Velké obrobky mají tendenci klesat pod svou vlastní hmotností. Podpory musí být umístěny pod obrobek v blízkosti linie řezu a v blízkosti okraje obrobru na obou stranách kola.
- f) **Při provádění „kapesního řezu“ do stávajících stěn nebo jiných slepých oblastí buďte zvláště opatrní.** Vycínající kolo může řezat plynové nebo vodní potrubí, elektrické vedení nebo předměty, které mohou způsobit zpětný ráz.

## Bezpečnostní upozornění specifická pro broušení Operace

- a) **Nepoužívejte příliš velké brusný kotouč papír. Doporučení výrobce, při výběru brusného papíru.** Větší brusný papír přesahující brusný talíř představuje nebezpečí tržné rány a může způsobit zachycení, roztržení disku nebo zpětný ráz.

## Bezpečnostní varování specifická pro operace kartáčování drátu

- a) **Uvědomte si, že štetiny vrhají drátěné štetiny i při běžném provozu. Nepřetěžujte dráty nadměrným zatížením kartáče.**  
Drátěné štetiny mohou snadno pronikat lehkým oděvem a / nebo pokožkou.

- b) Pokud se pro drát doporučuje použití ochranného krytu kartáčováním nedovolte, aby drátěné kolo nebo kartáč zasahovaly do krytu. Drátěné kolo nebo kartáč se mohou zvětšit v průměru v důsledku pracovních a odstředivých sil.

## Další bezpečnostní pravidla pro brusky

- Montáž příslušenství se závitem musí odpovídat závitu vřetena brusky. U příslušenství namontovaného pomocí přírub musí upínací otvor pro příslušenství odpovídat polohovacímu průměru příruby. Příslušenství, které neodpovídá montážnímu hardwaru elektrického nářadí, se vybalancuje, nadměrně vibruje a může způsobit ztrátu kontroly.
- Brusná plocha středově stlačených kol musí být namontovat pod rovinu ochranného rtu. Nesprávně namontované kolo, které vyčnívá rovinou ochranného rtu, nelze dostatečně chránit.

**VAROVÁNÍ:** Doporučujeme použít proudový chránič s jmenovitým zbytkovým proudem 30 mA nebo méně.

## Zbytková rizika

I přes aplikaci příslušných bezpečnostních předpisů a implementaci bezpečnostních zařízení nelze určitým zbytkovým rizikům zabránit. Tyto jsou:

- Zhoršení sluchu.
- Nebezpečí zranění odletujícími částicemi.
- Nebezpečí popálení v důsledku horkého příslušenství během provozu.
- Riziko zranění v důsledku dlouhodobého používání.
- Nebezpečí prachu z nebezpečných látek.

## Elektrická bezpečnost

Elektromotor je konstruován pouze pro jedno napětí. Vždy zkontrolujte, zda napájecí napětí odpovídá napětí na typovém štítku.



Vaše D E WALT nástroj je dvojitě izolován v souladu s EN60745; proto není nutný žádný zemnicí vodič.

Pokud je napájecí kabel poškozen, musí být nahrazen speciálně připraveným kabelem dostupným prostřednictvím D E WALT servisní organizace.

## Výměna síťové zástrčky

(Pouze Velká Británie a Irsko)

Pokud je třeba namontovat novou síťovou zástrčku:

- Starou zástrčku bezpečně zlikvidujte.
- Připojte hnědý vodič k živé svorce v zástrčce. Připojte
- modrý vodič k neutrální svorce.

**VAROVÁNÍ:** K zemnicí svorce nesmí být připojeno žádné spojení.

Dodržujte montážní pokyny dodávané s kvalitními zátkami. Doporučená pojistka: 13 A.

## Použití prodlužovacího kabelu

Pokud to není nezbytně nutné, neměl by se používat prodlužovací kabel. Použijte schválený prodlužovací kabel vhodný pro příkon vaší nabíječky (viz **Technická data**). Minimální velikost vodiče je 1,5 mm<sup>2</sup>, maximální délka je 30 m.

Při použití kabelového bubnu vždy kabel zcela odviňte.

## obsah balení

Balení obsahuje:

- 1 Úhlová bruska
- 1 strážný
- 1 Boční rukojeť
- 1 Zadní příruba
- 1 Upínací matice se závitem
- 1 bezklíčová upínací matice (DWE4246, DWE4257) 1 šestihřanný klíč
- 1 Návod k použití

- Zkontrolujte, zda během přepravy nedošlo k poškození nástroje, dílů nebo příslušenství.
- Před uvedením do provozu si udělejte čas na důkladné přečtení a porozumění této příručce.

## Značení na nástroji

Na nástroji jsou zobrazeny následující piktogramy:



Před použitím si přečtěte návod k použití.



Noste ochranu sluchu.



Noste ochranu očí.

## Datum Kód Pozice (obr. D)

Datový kód 11, který zahrnuje také rok výroby, je vytištěn na krytu.

Příklad:

2018 XX XX

Rok manufaktury

## Popis (obr. A, B)

**VAROVÁNÍ:** Elektrické nářadí ani jeho části nikdy neupravujte. Mohlo by dojít k poškození nebo zranění osob.

- 1 Tlačítko zámku vřetena
- 2 Vřeteno
- 3 Boční rukojeť
- 4 Zadní příruba
- 5 Upínací matice
- 6 Hlídat
- 7 Posuvný spínač
- 8 Variabilní rychlá volba (DWE4246, DWE4257)
- 9 Uvolňovací páka ochranného krytu
- 10 Systém vyhazování prachu

## Zamýšlené použití

Vaše těžká malá úhlová bruska byla navržena pro profesionální broušení, broušení (kromě DWE4238), drátěné kartáče a řezání.

**Nedělejte** používejte brusné kotouče jiné než kotouče se sníženým středem a lamelové kotouče.

**Nedělejte** použití ve vlhkém prostředí nebo v přítomnosti hořlavých kapalin nebo plynů.

Vaše těžká úhlová bruska je profesionální elektrické nářadí.

**Nedělejte** dejte dětem kontakt s nástrojem. Pokud tento nástroj používají nezkušení operátoři, je nutný dohled.

- **Malé děti a nemocní.** Toto zařízení není určeno k použití malými dětmi nebo nemocnými osobami bez dozoru.
- Tento výrobek není určen k použití osobami (včetně dětí) trpícími sníženými fyzickými, smyslovými nebo duševními schopnostmi; nedostatek zkušeností, znalostí nebo dovedností, pokud nejsou pod dohledem osoby odpovědné za jejich bezpečnost. Děti by s tímto výrobkem neměly nikdy zůstat samy.

## Antivibrační boční rukojeť

Antivibrační boční rukojeť nabízí větší pohodlí absorbováním vibrací způsobených nástrojem.

## Systém odsávání prachu (obr. A)

Systém vyhadzování prachu 10 zabraňuje hromadění prachu kolem krytu a vstupu motoru a minimalizuje množství prachu vstupujícího do krytu motoru.

## Funkce Soft Start

DWE4206, DWE4207, DWE4216, DWE4217, DWE4227, DWE4237, DWE4238, DWE4246, DWE4257

Funkce měkkého startu umožňuje pomalé zvyšování rychlosti, aby se zabránilo počátečnímu trhnutí při startu. Tato funkce je zvláště užitečná při práci ve stísněných prostorech.

## Bez napětí

DWE4206, DWE4207, DWE4216, DWE4217, DWE4227, DWE4237, DWE4238, DWE4246, DWE4257

Funkce bez napětí zastaví restart brusky bez cyklování spínače, pokud dojde k přerušení napájení.

## Elektronická spojka

DWE4227, DWE4246, DWE4257

Elektronická spojka omezující točivý moment snižuje reakci maximálního točivého momentu přenášenou na obsluhu v případě zablokování disku. Tato funkce také zabraňuje zablokování převodovky a elektromotoru. Spojka omezující točivý moment je nastavena z výroby a nelze ji seřídit.

## MONTÁŽ A SEŘÍZENÍ

**UPOZORNĚNÍ:** Abyste předešli jakémukoli seřízení nebo demontáži / instalaci příslušenství nebo příslušenství, vypněte nářadí a odpojte jej od zdroje napájení, abyste snížili riziko vážného zranění. Ujistěte se, že

spínač je v poloze VYPNUTO. Náhodné spuštění může způsobit zranění.

## Přípevnění boční rukojeť (obr. B)

**VAROVÁNÍ:** Před použitím nástroje zkontrolujte, zda je rukojeť pevně utažena.

Zašroubujte boční rukojeť 3 pevně do jednoho z otvorů na obou stranách převodovky. K udržení kontroly nad nářadím by měla být vždy používána boční rukojeť.

## Strážže

**UPOZORNĚNÍ:** Ochranné kryty musí být použity u všech brusných kotoučů, řezacích kotoučů, brusných kotoučů, drátěných kartáčů a drátěných kotoučů. Nástroj lze používat bez ochranného krytu pouze při broušení běžnými brusnými kotouči. Na obrázku A jsou vidět kryty dodávané s jednotkou. Některé aplikace mohou vyžadovat zakoupení správného krytu u místního prodejce nebo autorizovaného servisního střediska.

**Poznámka:** Broušení a řezání hran lze provádět s koly typu 27 navrženými a specifikovanými pro tento účel; Kotouče o tloušťce 6,35 mm jsou určeny pro povrchové broušení, zatímco u tenčích kotoučů typu 27 je třeba zkontrolovat štítek výrobce, zda je lze použít k povrchovému broušení nebo pouze k broušení / řezání hran. Ochranný kryt typu 1 musí být použit pro každé kolo, kde je povrchové broušení zakázáno. Řezání lze provádět také pomocí kola typu 41 a krytu typu 1.

**Poznámka:** Viz *Tabulka příslušenství pro broušení a řezání* pro výběr správné kombinace ochranného krytu / příslušenství.

## Nastavení a montáž ochranného krytu (obr. C, D)

**POZOR:** Před prováděním jakýchkoli úprav nebo demontáže nebo instalace příslušenství nebo příslušenství vypněte jednotku a odpojte nářadí ze zásuvky.

**POZOR:** PŘED použitím nástroje zkontrolujte, na kterou možnost nastavení krytu je váš nástroj nastaven.

## Možnosti úpravy

Pro nastavení ochranného krytu uvolněte páčku ochranného krytu 9 zabírá jeden z vyrovnávacích otvorů 15 na ochranném límcí pomocí rohové funkce. Vaše bruska nabízí dvě možnosti této úpravy.

- **Jeden dotyk™.** V této poloze je záběrná plocha nakloněna a přejde k dalšímu vyrovnávacímu otvoru, když se ochranný kryt otáčí ve směru hodinových ručiček (uživatel obrácený k vřetenу), ale samočinně se zablokuje proti směru hodinových ručiček.
- **Two-Touch™.** V této poloze je záběrný oblíček rovný a hranatý. Nepřejde k dalšímu seřizovacímu otvoru, pokud není stisknuta a přidržena uvolňovací páčka ochranného krytu a současně se ochranný kryt otáčí ve směru nebo proti směru hodinových ručiček (uživatel vřetenа).



Jeden dotyk™



Two-Touch™

## možnosti nastavení ochranného krytu

Seřízení páky pro uvolnění krytu 9 pro požadovanou možnost nastavení:

1. Vyšroubujte šroub 12 pomocí bitů T20.
2. Demontujte uvolňovací páčku ochranného krytu, přičemž si všimněte polohy pružiny. Vyberte konec páky pro požadovanou možnost nastavení. One-touch použije šikmý konec páky 9 aby zapadly do vyrovnávacích otvorů 15 na ochranném límci. Two-touch použije čtvercový konec k zasunutí zarovnaných otvorů 15 na ochranném límci.
3. Nasadte páčku a umístěte zvolený konec pod pružinu 13. Zajistěte, aby byla páka ve správném kontaktu s pružinou.
4. Zašroubujte šroub a utahovací moment na 2,0 - 3,0 Nm. Zajistěte správnou instalaci s funkcí zpětného odpružení stisknutím uvolňovací páky krytu 9.

## Montážní kryt (obr. D)

**POZOR:** Před namontováním krytu se ujistěte, že jsou šroub, páka a pružina správně namontovány před namontováním krytu.

1. S vřetenem obráceným k operátorovi stiskněte a podržte uvolňovací páčku krytu 9.
2. Zarovnejte výstupky 13 na stráží se sloty 14 na převodovce.
3. Zatláčte kryt dolů, dokud výstupky krytu nezapadnou, a otočte jimi v drážce na náboji převodovky. Uvolněte uvolňovací páčku krytu.
4. Umístění ochranného krytu:

**Jeden dotyk** Otočte kryt ve směru hodinových ručiček do požadované pracovní polohy. Stiskněte a podržte uvolňovací páčku krytu 9 uvolňovací páčkou otočte kryt proti směru hodinových ručiček.

**Two-Touch** Stiskněte a podržte uvolňovací páčku krytu 9.

Otočte ochranný kryt ve směru nebo proti směru hodinových ručiček do požadované pracovní polohy.

**Poznámka:** Tělo krytu by mělo být umístěno mezi vřetenem a obsluhou, aby byla zajištěna maximální ochrana obsluhy.

Páka pro uvolnění krytu by měla zapadnout do jednoho z vyrovnávacích otvorů 15 na ochranném límci. Tím je zajištěno, že je ochranný kryt bezpečný.

5. Při demontáži krytu postupujte podle kroků 1–3 těchto pokynů v opačném pořadí.

## Příruby a kola

### Montáž kol bez náboje (obr. E)

**VAROVÁNÍ:** Nesprávné usazení příruby / upínací matice / kotouče může mít za následek vážné zranění (nebo poškození nástroje nebo kotouče).

**POZOR:** Přiložené brusné kotouče typu 27 a typu 42 a řezací kotouče typu 41 se musí používat se zahnutými přírubami. Viz tabulka příslušenství pro broušení a řezání Pro více informací.

**VAROVÁNÍ:** Při použití řezacích kotoučů je nutný uzavřený, obousměrný kryt řezného kotouče.

**VAROVÁNÍ:** Použití poškozené příruby nebo ochranného krytu nebo nesprávné použití správné příruby a ochranného krytu může mít za následek zranění v důsledku zlomení kola a kontaktu kola. Viz tabulka příslušenství pro broušení a řezání Pro více informací.

1. Postavte nářadí na stůl, chráňte ho.
2. Namontujte zadní přírubu bez závitů 4 na vřetenu 2 se zvýšeným středem (pilot) směřujícím ke kolu.
3. Umístěte kolo 16 proti opěrné přírubě, vycentrujte kolo na vyvýšeném středě (pilota) opěrné příruby.
4. Při stisknutém zajišťovacím tlačítku vřetena a se šestihřannými prohlubněmi směrem od kola zašroubujte upínací matici 5 na vřetenu tak, aby výstupky zapadly do dvou otvorů ve vřetenu.
5. Při stisknutí zajišťovacího tlačítka vřetena utáhněte upínací matici 5:
  - A. Utáhněte standardní upínací matici pomocí klíče 20.
  - b. Ručně utáhněte bezklíčovou svorku. (Rychloupínací klíč používejte pouze v bezvadném stavu.) Viz **obsah balení** vidět detaily clampnut.
6. Při demontáži kola stiskněte aretační tlačítko vřetena a uvolněte upínací matici.

### Montáž brusných podložek (obr. F)

**Poznámka:** Použití ochranného krytu u brusných kotoučů, které používají podložky, často nazývané kotouče z vláknité pryskyřice, není nutné. Vzhledem k tomu, že u tohoto příslušenství není vyžadován ochranný kryt, může ochranný kryt správně nasadit, ale nemusí správně nasadit.

**VAROVÁNÍ:** Nesprávné usazení příruby / upínací matice / kotouče může mít za následek vážné zranění (nebo poškození nástroje nebo kotouče).

**VAROVÁNÍ:** Po dokončení broušení je nutné znovu namontovat vhodný ochranný kryt pro brusný kotouč, řezací kotouč, brusný kotouč, drátěný kartáč nebo drátěné kotouče.

1. Umístěte nebo vhodně provléknete podložku 17 na vřetenu.
2. Umístěte brusný kotouč 18 na podložce 17.
3. Při stisknutí zámku vřetena 1, upínací matice závitů 19 na vřetenu, pilotováním vyvýšeného náboje na upínací matici do středě brusného kotouče a podložky.
4. Rukou utáhněte upínací matici. Poté při otáčení brusného kotouče stiskněte aretační tlačítko vřetena, dokud brusný kotouč a upínací matice těsně přiléhají.
5. Chcete-li vyjmout kolo, uchopte a otočte podložku a brusný talíř a současně stiskněte aretační tlačítko vřetena.

### Montáž a demontáž nábojových kol (obr. A, B)

Kola s náboji se instalují přímo na vřeteno se závitem M14. Závit příslušenství se musí shodovat se závitěm vřetena.

1. Odstraňte zadní přírubu vytažením z nástroje.
2. Navlékněte kolo na vřeteno 2 ručně.
3. Stiskněte aretační tlačítko vřetena 1 a pomocí klíče utáhněte náboj kola.
4. Obrátte výše uvedený postup a demontujte kolo.

**OZNÁMENÍ:** Nesprávné usazení kola před zapnutím nástroje může mít za následek poškození nástroje nebo kola.

## Montáž drátěných kartáčů a drátěných kotoučů (obr. A, B)

**VAROVÁNÍ:** Nesprávné usazení příruby / upínací matice / kotouče může mít za následek vážné zranění (nebo poškození nástroje nebo kotouče).

**UPOZORNĚNÍ:** Abyste snížili riziko zranění, noste při manipulaci s drátěnými kartáči a koly pracovní rukavice. Mohou být ostré.

**UPOZORNĚNÍ:** Abyste snížili riziko poškození nástroje, kola nebo kartáče, nedotýkejte se krytu, když je namontován nebo když je používán. Mohlo by dojít k nezjistitelnému poškození příslušenství, což by způsobilo odlomení vodičů z příslušenství kola nebo pohár.

Drátěné kartáče nebo drátěná kola se instalují přímo na vřeteno se závitem bez použití přírub. Použijte pouze drátěné kartáče nebo kola opatřená nábojem se závitem M14. Toto příslušenství je k dispozici za příplatek u místního prodejce nebo autorizovaného servisního střediska.

1. Postavte nářadí na stůl, chráňte ho.
2. Ručně zašroubujte kolo na vřetenu.
3. Stiskněte aretační tlačítko vřetena 1 a utáhněte kolo klíčem na náboji drátěného kola nebo kartáče.
4. Chcete-li kolo vyjmout, obraťte výše uvedený postup.

**OZNÁMENÍ:** Abyste snížili riziko poškození nástroje, před zapnutím nářadí správně usadte náboj kola.

## Před zahájením provozu

- Namontujte kryt a vhodný disk nebo kolo. Nepoužívejte nadměrně opotřebované disky nebo kola.
- Zkontrolujte, zda jsou vnitřní a vnější příruba správně namontovány. Postupujte podle pokynů uvedených v **Tabulka příslušenství pro broušení a řezání**.
- Ujistěte se, že se kotouč nebo kotouč otáčí ve směru šipek na příslušenství a nástroji.
- Nepoužívejte poškozené příslušenství. Před každým použitím zkontrolujte příslušenství, jako jsou brusná kotouče, zda neobsahují třísky a praskliny, opěrná destička, zda nejsou prasklá, roztržená nebo nadměrně opotřebovaná, drátěný kartáč, zda nejsou uvolněné nebo prasklé dráty. Pokud elektrické nářadí nebo příslušenství spadne, zkontrolujte, zda není poškozené, nebo namontujte nepoškozené příslušenství. Po kontrole a instalaci příslušenství umístěte sebe a okolní osoby mimo rovinu rotujícího příslušenství a nechejte elektrické nářadí běžet jednu minutu při maximálních otáčkách naprázdno. Poškozené příslušenství se během této zkušební doby obvykle rozpadne.

## ÚKON

### Návod k použití

**VAROVÁNÍ:** Vždy dodržujte bezpečnostní pokyny a platné předpisy.

**VAROVÁNÍ:** Abyste snížili riziko vážného zranění, vypněte nářadí a odpojte jej od zdroje napájení před provedením jakýchkoli úprav nebo demontáže /

instalace příslušenství nebo příslušenství. Ujistěte se, že je spínač spouště v poloze OFF. Náhodné spuštění může způsobit zranění.

### VAROVÁNÍ:

- Zajistěte, aby všechny materiály určené k broušení nebo řezání byly zajistěny na svém místě.
- Zajistěte a podepřete obrobek. Pomocí svorek nebo svěráku podržte a podepřete obrobek na stabilní plošině. Je důležité bezpečně upnout a podepřít obrobek, aby se zabránilo pohybu obrobku a ztrátě kontroly. Pohyb obrobku nebo ztráta kontroly mohou způsobit nebezpečí a způsobit zranění.
- **Podpěrné panely nebo jakýkoli nadměrně velký obrobek minimalizují riziko skřípnutí a zpětného rázu kola.** Velké obrobky mají tendenci klesat pod svou vlastní hmotností. Podpory musí být umístěny pod obrobkem v blízkosti linie řezu a v blízkosti okraje obrobku na obou stranách kola.
- Při práci s tímto nářadím vždy noste běžné pracovní rukavice.
- Během používání se zařízení velmi zahřívá.
- Na nářadí vyvíjejte pouze jemný tlak. Na disk nevyvíjejte boční tlak.
- Vždy namontujte ochranný kryt a vhodný disk nebo kolo. Nepoužívejte nadměrně opotřebovaný disk nebo kolo.
- Zkontrolujte, zda jsou vnitřní a vnější příruba správně namontovány.
- Ujistěte se, že se kotouč nebo kotouč otáčí ve směru šipek na příslušenství a nástroji.
- Vyvarujte se přetížení. Pokud by se nástroj zahřál, nechejte ho běžet několik minut bez zatížení, aby se příslušenství ochladilo. Nedotýkejte se příslušenství, dokud nevychladne. Během používání se disky velmi zahřívají.
- Nikdy nepracujte s mlecím kalíškem bez vhodného ochranného krytu.
- Nepoužívejte elektrické nářadí s vypnutým stojanem.
- Nikdy nepoužívejte blottery společně s lepenými brusnými prostředky.
- **Pamatujte, že kolo se po vypnutí nářadí nadále točí.**

## Správná poloha ruky (obr. G)

**VAROVÁNÍ:** Abyste snížili riziko vážného zranění, **VŽDY** používejte správnou polohu rukou, jak je znázorněno.

**VAROVÁNÍ:** Abyste snížili riziko vážného zranění, **VŽDY** bezpečně držte v očekávání náhlé reakce.

Správná poloha rukou vyžaduje jednu ruku na boční rukojeti 3, druhou rukou na těle nástroje, jak je znázorněno na obrázku G.

## Variabilní rychlá volba (obr. A)

### DWE4246, DWE4257

Variabilní rychlá volba nabízí lepší ovládání nástroje a umožňuje použití nástroje za optimálních podmínek, aby vyhovovaly příslušenství a materiálu.

- Otočte knoflíkem 8 na požadovanou úroveň. Otočte kolečkem nahoru pro vyšší rychlost a dolů pro nižší rychlost.

## Posuvný spínač (obr. A)

**POZOR:** Držte pevně boční rukojeť a tělo nástroje, abyste udrželi kontrolu nad nástrojem při spuštění a během používání, dokud se kotouč nebo příslušenství nepřestanou otáčet. Před položením nástroje se ujistěte, že se kotouč zcela zastavil.

**Poznámka:** Chcete-li omezit neočekávaný pohyb nástroje, nezapínejte jej ani nevypínejte v podmínkách zatížení. Než se bruska dotkne pracovní plochy, nechte ji běžet na plnou rychlost. Před vypnutím zvedněte nástroj z povrchu. Než nástroj odložíte, počkejte, až se zastaví.

**VAROVÁNÍ:** Před připojením nástroje k napájecímu zdroji se ujistěte, že je posuvný spínač v poloze vypnuto stisknutím zadní části spínače a uvolněním. Ujistěte se, že je posuvný spínač ve vypnuté poloze, jak je popsáno výše, po jakémkoli přerušení dodávky energie do nástroje, jako je aktivace přerušovače zemního spojení, vrhnutí jističe, náhodné odpojení nebo výpadek proudu. Pokud je posuvný spínač uzamčen, když je připojeno napájení, nářadí se neočekávaně spustí.

Nástroj spusťte posunutím posuvného spínače ZAP / VYP 7 směrem k přední části nástroje. Chcete-li nástroj zastavit, uvolníte posuvný spínač ZAP / VYP.

Pro nepřetržitý provoz posuňte spínač směrem k přední části nástroje a stiskněte přední část spínače dovnitř. Chcete-li nástroj zastavit při nepřetržitém provozu, stiskněte zadní část posuvného spínače a uvolněte jej.

## Tlačítko zámku vřetena (obr. B)

Tlačítko zámku vřetena 1 je zajištěno, aby se zabránilo otáčení vřetena při instalaci nebo demontáži kol. Tlačítko zámku vřetena použijte, pouze když je nástroj vypnutý, odpojený od zdroje napájení a zcela zastavený.

**OZNÁMENÍ:** Abyste snížili riziko poškození nástroje, nezapínejte zámek vřetena, když je nástroj v provozu. Mohlo by dojít k poškození nástroje a připojené příslušenství či se mohlo odtočit, což by mohlo vést ke zranění.

Chcete-li aretovat zámek, stiskněte aretační tlačítko vřetena a otáčejte vřetenem, dokud nebudete moci vřeteno dále otáčet.

## Broušení, broušení a kartáčování

### drátů

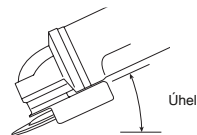
**UPOZORNĚNÍ:** Vždy používejte správný kryt podle pokynů v této příručce.

**VAROVÁNÍ:** Nahromaděný kovový prach. Rozsáhlé používání lamelových kotoučů v kovových aplikacích může vést ke zvýšenému riziku úraza elektrickým proudem. Toto riziko snížíte vložením

RCD před použitím a každý den čistíte ventilační otvory foukáním suchého stlačeného vzduchu do ventilačních otvorů podle níže uvedených pokynů pro údržbu.

### Provedení práce na povrchu obrobku:

1. Než se nástroje dotknou pracovní plochy, nechte je dosáhnout plné rychlosti.
2. Na pracovní plochu působte minimálním tlakem, aby nástroj mohl pracovat vysokou rychlostí. Míra úběru materiálu je největší, když nástroj pracuje vysokou rychlostí.



3. Udržujte odpovídající úhel mezi nástrojem a pracovní plochou. Viz tabulka podle konkrétní funkce.

Funkce	Úhel
Broušení	20°-30°
Broušení lamelovým kotoučem	5°-10°
Broušení s podložkou	5°-15°
Drátěné kartáče	5°-10°

4. Udržujte kontakt mezi hranou kola a pracovní plochou.

- Při broušení, broušení pomocí lamelových kotoučů nebo kartáčování drátem pohybujte nástrojem nepřetržitě pohybem vpřed a vzad, aby se zabránilo vytváření rýh na pracovní ploše.
- Pokud brousíte podložnou podložkou, pohybujte nástrojem neustále po přímce, abyste zabránili popálení a víření pracovní plochy.

**Poznámka:** Ponecháním nástroje na pracovní ploše bez pohybu by došlo k poškození obrobku.

5. Před vypnutím nástroje nástroj vyjměte z pracovní plochy. Než nástroj položíte, nechte jej přestat se otáčet.

**POZOR:** Při práci nad hranou buďte opatrní, protože může dojít k náhlému prudkému pohybu brusky.

## Bezpečnostní opatření při práci na lakovaném obrobku

1. Broušení nebo kartáčování laku na bázi olova  
**NEDOPORUČUJEME** kvůli obtížné kontrole znečištěného prachu. Největší nebezpečí otravy olovem je pro děti a těhotné ženy.
2. Protože je obtížné určit, zda barva obsahuje nebo neobsahuje olovo bez chemické analýzy, doporučujeme při broušení jakékoli barvy následující bezpečnostní opatření:

### Osobní bezpečí

1. Žádné děti ani těhotné ženy by neměly vstupovat do pracovního prostoru, kde se provádí broušení barvy nebo kartáčování drátem, dokud není vše vyčištěno.
2. Všechny osoby vstupující do pracovního prostoru by měly nosit protiprachovou masku nebo respirátor. Filtr by měl být vyměňován denně nebo kdykoli má nositel potíže s dýcháním.

**Poznámka:** Používat by se měly pouze takové protiprachové masky, které jsou vhodné pro práci s prachem a dýmy z olověných barev. Obvyčejné malířské masky tuto ochranu nenabízejí. Správnou masku schválenou společností NIOSH získáte u místního prodejce hardwaru.

3. Na pracovišti by nemělo být prováděno ŽÁDĚNÍ, PITÍ ani KOUŘENÍ, aby se zabránilo požití kontaminovaných částic barvy. Pracovníci by měli umýt a uklidit PŘED jídlem, pitím nebo kouřením. Potraviny, nápoje nebo kouření by neměly být ponechávány na pracovním místě, kde by se na nich usazoval prach.

#### Bezpečnost životního prostředí

1. Barva by měla být odstraněna takovým způsobem, aby se minimalizovalo množství vytvářeného prachu.
2. Místa, kde dochází k odstraňování barvy, by měla být utěsněna plastovou fólií o tloušťce 4 mil.
3. Broušení by mělo být prováděno takovým způsobem, aby se snížilo sledování prachu z barvy mimo pracovní plochy.

#### Čištění a likvidace

1. Všechny povrchy v pracovní oblasti by měly být po celou dobu broušení každý den vysávány a důkladně očištěny. Vakuové filtrační sáčky by se měly často měnit.
2. Plastové hadříky by měly být shromážděny a zlikvidovány spolu s prachovými třískami nebo jinými nečistotami. Měly by být umístěny do zapečetěných nádob na odpad a zlikvidovány pomocí pravidelných postupů sběru odpadu.  
Během úklidu by děti a těhotné ženy neměly být v bezprostřední blízkosti pracoviště.
3. Všechny hračky, omyvatelný nábytek a nádoby, které používají děti, je třeba před dalším použitím důkladně umýt.

#### Broušení a řezání hran

**VAROVÁNÍ:** *Nepoužívejte kotouče k broušení / řezání hran pro broušení povrchů, protože tyto kotouče nejsou konstruovány pro boční tlaky, které se vyskytují při broušení povrchu. Může dojít k rozbití kola a zranění.*

**POZOR:** *Kotouče používané k broušení a řezání hran se mohou při používání nástroje zlomit nebo odtrhnout, pokud se ohnou nebo zkroutí. Při všech operacích broušení / řezání hran musí být otevřená strana krytu umístěna mimo operátor.*

**OZNÁMENÍ:** *Broušení / řezání hran u kola typu 27 musí být omezeno na mělké řezání a vruby - hloubka menší než 13 mm, když je kotouč nový. Snižte hloubku řezu / vruby, která se rovná zmenšení poloměru kola, jak se opatřebobovává. Odkazovat na tabulka příslušenství pro broušení a řezání Pro více informací. Broušení / řezání hran s kotoučem typu 41 vyžaduje použití krytu typu 1.*

1. Než se nástroje dotknou pracovní plochy, nechejte ji dosáhnout plné rychlosti.
2. Na pracovní plochu působte minimálním tlakem, aby nástroj mohl pracovat vysokou rychlostí. Rychlost broušení / řezání je největší, když nástroj pracuje vysokou rychlostí.

3. Umístěte se tak, aby otevřená spodní strana kola směřovala od vás.

4. Jakmile je řez zahájen a v obrobku je vytvořen zářez, nemějte úhel řezu. Změna úhlu způsobí ohnutí kola a může způsobit zlomení kola. Brusné kotouče na hrany nejsou konstruovány tak, aby odolaly bočním tlakům způsobeným ohybem.

5. Před vypnutím vyjměte nástroj z pracovní plochy. Než nástroj položíte, nechte jej přestat se otáčet.

#### Kovové aplikace

Pokud používáte nástroj v kovových aplikacích, ujistěte se, že je vložen zařízením na zbytkový proud (RCD), abyste předešli zbytkovým rizikům způsobeným kovovými třískami.

Pokud je RCD vypnuto napájení, odnese nářadí autorizované DE WALT opravný prostředek.

**VAROVÁNÍ:** *V extrémních pracovních podmínkách se může při práci s kovem hromadit vodivý prach uvnitř krytu stroje. To může mít za následek degradaci ochranné izolace ve stroji s možným rizikem úrazu elektrickým proudem.*

Abyste zabránili hromadění kovových třísek uvnitř stroje, doporučujeme každý den čistit ventilační štrbiny. Odkazují na **Údržba**.

#### Řezání kovů

**Pro řezání lepeným brusivem vždy používejte ochranný kryt typu**

1.

Při řezání pracujte s mírným posuvem přizpůsobeným řezanému materiálu. Nevytvíjejte tlak na řezací kotouč, nenaklánejte ani neotáčejte strojem.

Nesnižujte rychlost stékání žací kotoučů působením tlaku do strany.

Stroj musí vždy pracovat nahoru. Jinak existuje nebezpečí, že bude nekontrolovaně vytlačeno z řezu.

Při řezání profilů a hranatých tyčí je nejlepší začít s nejmenším průřezem.

#### Hrubé broušení

**k hrubování nikdy nepoužívejte řezací kotouč. Vždy používejte ochranný kryt typu 27.**

Nejlepších výsledků hrubování je dosaženo při nastavení stroje u úhlu 30° až 40°. Pohybuje strojem sem a tam mírným tlakem. Tímto způsobem nebude obrobek příliš horký, nezmění barvu a nevytvoří se žádné drážky.

#### Řezání kamene

**Stroj se smí používat pouze pro suché řezání.**

Pro řezání kamene je nejlepší použít diamantový řezací kotouč. Provozujte stroj pouze s přídatnou protiprachovou maskou.

## Pracovní rada

Při řezání drážek ve stěnách konstrukce buďte opatrní.

Na štěrbiny v konstrukčních stěnách se vztahují předpisy dané země. Tyto předpisy je třeba za všech okolností dodržovat. Před zahájením prací se poraďte s odpovědným statikem, architektem nebo stavebním dozorem.

## ÚDRŽBA

Vaše D E WALT elektrické nářadí bylo navrženo tak, aby pracovalo po dlouhou dobu s minimálními nároky na údržbu. Trvalý uspokojivý provoz závisí na správné péči o nářadí a pravidelném čištění.

**UPOZORNĚNÍ:** Abyste předešli jakémukoli seřízení nebo demontáži / instalaci příslušenství nebo příslušenství, vypněte nářadí a odpojte jej od zdroje napájení, abyste snížili riziko vážného zranění. Ujistěte se, že je spínač spouště v poloze OFF. Náhodné spuštění může způsobit zranění.

## Pop-off štětce

Motor se automaticky vypne, což znamená, že uhlíkové kartáče jsou téměř opotřebované a že je třeba nářadí opravit. Uhlíkové kartáče nelze opravovat uživatelem. Odnesete nářadí do autorizovaného servisu D E WALT opravný prostředek.



## Mazání

Vaše elektrické nářadí nevyžaduje žádné další mazání.



## Čištění

**VAROVÁNÍ:** Nečistoty a prach vyfoukejte suchým vzduchem z hlavního krytu tak často, jak je vidět, že se ve větracích otvorech a kolem nich shromažďují nečistoty. Při provádění tohoto postupu noste schválenou ochranu očí a schválenou protiprachovou masku.

**VAROVÁNÍ:** K čištění nekovových částí nářadí nikdy nepoužívejte rozpouštědla ani jiné agresivní chemikálie. Tyto chemikálie mohou oslabit materiály použité v těchto částech. Používejte hadřík navlhčený pouze vodou a jemným mýdlem. Nikdy nedovolte, aby se do nářadí dostala jakákoliv kapalina; nikdy neponořujte žádnou část nástroje do kapaliny.

## možné doplňky

**VAROVÁNÍ:** Vzhledem k tomu, příslušenství, jiné než ty, které nabízí D E WALT, nebyly s tímto výrobkem testovány, použití takového příslušenství s tímto nářadím může být nebezpečné. Pouze pro snížení rizika zranění D E WALT s tímto výrobkem by se mělo používat doporučené příslušenství.

Další informace o příslušném příslušenství získáte u svého prodejce.

	Max.	[mm]	Min.	Perifální závit rychlost díry		
	[mm]		Rotace	[slečna]	[mm]	
	115	6	22,23	11500	80	-
	125	6	22,23	11500	80	-
	150	6	22,23	9300	80	-
	115	-	-	11500	80	-
	125	-	-	11500	80	-
	75	30	M14	11500	45	20.0
	115	12	M14	11500	80	20.0
	125	12	M14	11500	80	20.0

## Ochrana životního prostředí



Oddělený sběr. Výrobky a baterie označené tímto symbolem nesmí být likvidovány spolu s běžným domácím odpadem.

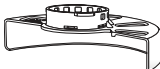

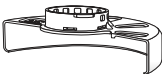


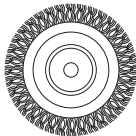


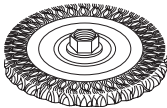
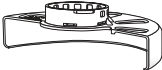


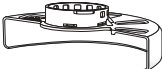

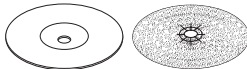
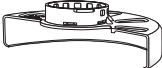





Výrobky a baterie obsahují materiály, které lze regenerovat nebo recyklovat, což snižuje poptávku po surovinách. Recyklujte elektrické výrobky a baterie podle místních předpisů. Další informace jsou k dispozici na

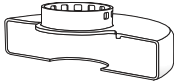

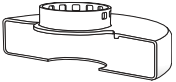

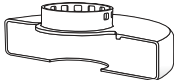
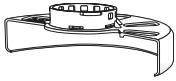
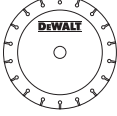
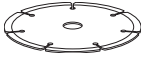

[www.2helpU.com](http://www.2helpU.com).



### Tabulka příslušenství pro broušení a řezání

typ krytu	Doplňek	Popis	jak namontovat brusku
 <p>Typ 27 Hlídat</p>		<p>Depresivní centrum brusný kotouč</p>	 <p>Kryt typu 27</p>
		<p>Klapkové kolo</p>	 <p>Zadní příruba</p>
		<p>Drátěná kola</p>	 <p>Typ 27 depresivní středové kolo</p>  <p>Upínací matice se závitem</p>
		<p>Drátěná kola s závitová matice</p>	 <p>Kryt typu 27</p>  <p>Drátěné kolo</p>
		<p>Drátěný pohár s závitová matice</p>	 <p>Kryt typu 27</p>  <p>Drátěný kartáč</p>
		<p>Podložka / brusný list</p>	 <p>Kryt typu 27</p>  <p>Gumová podložka</p>  <p>Brusný kotouč</p>  <p>Upínací matice se závitem</p>

**Tabulka příslušenství pro broušení a řezání (pokračování)**

typ krytu	Doplněk	Popis	jak namontovat brusku
 <p>Typ 1 Hlídat</p>		<p>Řezání zdiva disk, lepený</p>	 <p>Ochranný kryt typu 1</p>  <p>Zadní příruba</p>
 <p>Typ 1 Hlídat</p> <p>NEBO</p>  <p>Typ 27 Hlídat</p>		<p>Řezání diamantem kola</p>	 <p>Řezací kolečko</p>  <p>Upínací matice se závitem</p>

